



Seria: APROBATY TECHNICZNE

## APROBATA TECHNICZNA ITB AT-15-7734/2016

Na podstawie rozporządzenia Ministra Infrastruktury z dnia 8 listopada 2004 r. w sprawie aprobat technicznych oraz jednostek organizacyjnych upoważnionych do ich wydawania (tekst jednolity: Dz. U. 2014 r., poz. 1040), w wyniku postępowania aprobacyjnego dokonanego w Instytucie Techniki Budowlanej w Warszawie, na wniosek firmy:

**Kingspan Environmental Sp. z o.o.**  
**ul. Topolowa 5, 62-090 Rokietnica**

stwierdza się przydatność do stosowania w budownictwie wyrobów pod nazwą:

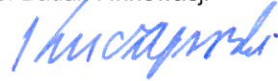
**Zbiorniki podziemne z polietylenu (PE)  
TitanAqua, KingspanAqua i KingspanAqua ST  
do magazynowania wody deszczowej i ścieków**

w zakresie i na zasadach określonych w Załączniku, który jest integralną częścią niniejszej Aprobaty Technicznej ITB.

Termin ważności:  
24 sierpnia 2021 r.



DYREKTOR  
z up.  
Zastępca Dyrektora  
ds. Badań i Innowacji

  
dr inż. Krzysztof Kuczyński

Załącznik:  
Postanowienia ogólne i techniczne

Warszawa, 24 sierpnia 2016 r.

**Z A Ł A C Z N I K****POSTANOWIENIA OGÓLNE I TECHNICZNE****SPIS TREŚCI**

1. PRZEDMIOT APROBATY.....	3
2. PRZEZNACZENIE, ZAKRES I WARUNKI STOSOWANIA.....	3
3. WŁAŚCIWOŚCI TECHNICZNE. WYMAGANIA.....	5
3.1. Składniki (surowce) .....	5
3.2. Właściwości techniczne.....	5
3.3. Znakowanie.....	6
4. PAKOWANIE, PRZECHOWYWANIE I TRANSPORT.....	6
4.1. Pakowanie.....	6
4.2. Przechowywanie.....	7
4.3. Transport.....	7
5. OCENA ZGODNOŚCI.....	8
5.1. Zasady ogólne.....	8
5.2. Wstępne badanie typu.....	8
5.3. Zakładowa kontrola produkcji.....	8
5.4. Badania gotowych wyrobów.....	9
5.5. Częstotliwość badań .....	9
5.6. Metody badań.....	9
5.7. Pobieranie próbek do badań.....	9
5.8. Ocena wyników badań.....	9
6. USTALENIA FORMALNO - PRAWNE.....	9
7. TERMIN WAŻNOŚCI.....	10
INFORMACJE DODATKOWE.....	11
RYSUNKI.....	13

## 1. PRZEDMIOT APROBATY

Przedmiotem niniejszej Aprobaty Technicznej ITB są podziemne zbiorniki TitanAqua, KingspanAqua i KingspanAqua ST, z polietylenu (PE), do okresowego magazynowania wody deszczowej i magazynowania ścieków komunalnych. Producentem wyrobów jest firma Kingspan Environmental Sp. z o.o. z Rokietnicy k/Poznań.

Aprobata obejmuje zbiorniki:

- TitanAqua (rys. 1) o pojemnościach 3000, 4500 i 6000 litrów,
- KingspanAqua (rys. 2) o pojemnościach 1800, 3000, 4000 i 7000 litrów,
- KingspanAqua ST (rys. 3) o pojemnościach 2700 i 4000 litrów.

Zbiorniki mają kształt zbliżony do cylindrycznego lub prostopadłościennego oraz mają ścianki strukturalne z ożebrowaniem zewnętrznym.

Każdy zbiornik ma komin rewizyjny o stałej lub regulowanej wysokości przy wykorzystaniu nadstawek podwyższających, umożliwiających posadowienie zbiorników na większych głębokościach. Kominy zwieńczone są zamykanymi pokrywami  $\varnothing$  600 mm, klasy A15 wg normy PN-EN 124-6:2015. W przypadku obciążeń większych niż dozwolone dla klasy A15, projektant powinien dobrać pokrywy odpowiedniej klasy, zgodnie z normą PN-EN 124-1:2015.

Zbiorniki standardowo mają barwę czarną, na zamówienie mogą mieć inną barwę.

Zbiorniki do wody deszczowej poszczególnych typów można łączyć w baterie po kilka sztuk.

Wymagane właściwości techniczne zbiorników TitanAqua, KingspanAqua i KingspanAqua ST podano w p. 3.

## 2. PRZEZNACZENIE, ZAKRES I WARUNKI STOSOWANIA

Zbiorniki TitanAqua, KingspanAqua i KingspanAqua ST przeznaczone są do okresowego magazynowania wody deszczowej lub ścieków komunalnych.

Zgromadzona w zbiornikach woda deszczowa zebrana z dachów budynków, tarasów, parkingów i z innych utwardzonych powierzchni terenu, może być wykorzystywana do podlewania ogrodów, mycia samochodów i innych celów np. mycia podłóg, prania.

Zbiorniki mogą być wyposażane zależnie od przeznaczenia i typu w przyłącza wlotu, wylotu i odpowietrzenia o średnicy 110 mm (opcjonalnie 160 mm) wykonane z rur i kształtek PVC-U, PP lub PE o parametrach technicznych spełniających wymagania norm, odpowiednio PN-EN 1401-1:2009, PN-EN 1852-1:2010 lub PN-EN 1519-1:2002. Rury i kształtki mogą być łączone kielichowo i uszczelniane są za pomocą elastomerowych uszczelnień spełniających wymagania normy PN-EN 681-1:2002, zgrzewane lub łączone przy pomocy złączy skręcanych (rury i kształtki są dostarczane na oddzielne zamówienie i nie są przedmiotem niniejszej Aprobaty Technicznej).

Zbiorniki do magazynowania wody deszczowej mogą być wyposażone w:

- a) filtry wewnętrzne do usuwania zanieczyszczeń mechanicznych,

- b) tzw. „uspokojony wlew” (rura montowana wewnątrz zbiornika z podstawką niezaburzającego dopływu), umożliwiający uspokoiony dopływ wody do zbiornika bez podnoszenia osadów,
- c) syfon przelewowy z zabezpieczeniem przed gryzoniami (wkładka do rury z kratką ze stali nierdzewnej uniemożliwiająca przedostawanie się do zbiornika gryzoni),
- d) przyłącze do wyprowadzenia wentylacji,
- e) przejście szczelne przez ścianę zbiornika, do przeprowadzenia przewodu ssącego i przewodów zasilających,
- g) kosz ssawny pływakowy z zaworem zwrotnym,
- h) wąż ssawny, węże ogrodowe itp.,
- i) elektryczną pompę zatapialną do wody deszczowej,
- j) przyłącza dolne do łączenia zbiorników,
- l) inne akcesoria niezbędne do wykonania w.w. instalacji.

Filtry stosowane w zbiornikach wody deszczowej powinny mieć taką konstrukcję, aby zatrzymane zostały zanieczyszczenia mechaniczne występujące w zbieranej wodzie deszczowej. Odprowadzanie zanieczyszczeń powinno być samoczynne (woda z zanieczyszczeniami odpływa do kanalizacji) lub zanieczyszczenia powinny być zbierane w koszu filtrującym i okresowo usuwane. Filtry stosowane w zbiornikach (filtry wewnętrzne) powinny być montowane na dopływie do zbiornika i powinny być łatwo demontowalne.

Zbiorniki do magazynowania ścieków komunalnych mogą być wyposażane w:

- a) przyłącze wlotowe,
- b) przyłącze do wyprowadzenia wentylacji,
- c) czujnik maksymalnego poziomu,
- d) rurę poboru doprowadzoną do dna zbiornika umożliwiającą podłączenie wozu asenizacyjnego.

Instalacja magazynująca i rozprowadzająca wodę deszczową nie może być łączona w jakimkolwiek punkcie z instalacją wodociągową wody przeznaczonej do picia.

Wszystkie przewody poboru wody deszczowej z instalacji powinny być oznakowane napisem „woda niezdatna do picia” lub odpowiednim znakiem, aby nawet po latach uniknąć pomyłkowego podłączenia do instalacji wody pitnej. Instalacja powinna być szczelna, aby wody gruntowe nie przedostawały się do wnętrza zbiorników.

Zbiorniki objęte Aprobata mogą być stosowane na terenach budownictwa mieszkaniowego i użyteczności publicznej.

Zbiorniki objęte Aprobata powinny być stosowane zgodnie z:

- obowiązującymi normami i przepisami budowlanymi,
- projektem technicznym opracowanym dla określonego zastosowania,
- postanowieniami niniejszej Aprobata Technicznej ITB,
- instrukcją montażu i stosowania opracowaną przez Producenta.

Dobór wersji wyposażenia zbiorników do magazynowania i rozprowadzenia wody deszczowej zależy od lokalizacji i przewidywanego sposobu wykorzystania. Szczególnie istotne jest przestrzeganie wymagań dotyczących minimalnej i maksymalnej wysokości przykrycia gruntem zbiorników w zależności od ich rodzaju, lokalizacji i przewidywanego obciążenia. W przypadku silnego

nawodnienia gruntu oraz gruntów słabo przepuszczalnych (spoistych) konieczne jest zastosowanie zabezpieczenia pustego zbiornika przed wyporem.

### 3. WŁAŚCIWOŚCI TECHNICZNE. WYMAGANIA

#### 3.1. Składniki (surowce)

Zbiorniki objęte Aprobataą powinny być wykonywane metodą odlewania rotacyjnego z polietylenu (PE) o właściwościach technicznych podanych w tabelicy 1.

**Tablica 1**

Poz.	Właściwość	Wymaganie	Metody badań
1	Masowy wskaźnik szybkości płynięcia MFR (190°C, 2,16 kg), g/10 min.	4,0 ÷ 3,0	PN-EN ISO 1133-1:2011
2	Gęstość, kg/m <sup>3</sup>	≥ 930	PN-EN ISO 1183-1:2013
3	Naprężenie rozciągające do granicy płynięcia, MPa	≥ 14	PN-EN ISO 527-2:2012
4	Odkształcenie plastyczne przy rozciąganiu, %	≤ 25	
5	Odkształcenie plastyczne do rozerwania, %	≥ 80	

Pokrywy zwieńczeń zbiorników powinny być wykonane z polietylenu (PE) lub żeliwa i powinny spełniać wymagania odpowiednio norm PN-EN 124-6:2016 i PN-EN 124-2:2015.

Do produkcji zbiorników objętych Aprobataą powinien być stosowany:

- surowiec z oryginalnych opakowań Producenta lub dostarczany cysternami bezpośrednio do silosów, z dodatkiem pigmentu,
- surowiec z oryginalnych opakowań z dodatkiem surowca wtórnego z własnej produkcji, z dodatkiem pigmentu.

#### 3.2. Właściwości techniczne

**3.2.1. Właściwości techniczno-użytkowe zbiorników.** Wymagane właściwości techniczno-użytkowe zbiorników TitanAqua, KingspanAqua i KingspanAqua ST podano w tabelicy 2.

**Tablica 2**

Poz.	Właściwości	Wymagania	Metody badań
1	Wygląd zewnętrzny i konstrukcja	p. 3.2.1.1	ogłędziny zewnętrzne
2	Wymiary i masa	p. 3.2.1.2	PN-EN ISO 3126:2006
3	Pojemność nominalna	objętość wody do napełnienia do poziomu odpływu nie powinna być mniejsza niż pojemność nominalna deklarowana przez Producenta przy temp. 15 ± 5°C	PN-EN 12566-1+A1:2006
4	Wodoszczelność	zbiorniki powinny być całkowicie szczelne do zwieńczenia	PN-EN 12566-1+A1:2006
5	Stateczność i wytrzymałość konstrukcji zbiornika	p. 3.2.1.3	PN-EN 12566-3+A2:2013 Załącznik C.6

**3.2.1.1. Wygląd zewnętrzny i konstrukcja.** Zbiorniki powinny mieć kształt cylindryczny i konstrukcję monolityczną. Powinny być wyposażone w komin włączowy o wymiarach zgodnych z normą PN-EN 476:2000 umożliwiającą wprowadzenie urządzeń oczyszczających i przyrządów kontrolnych oraz dostęp osób, jak również zwieńczenie o określonej klasie obciążenia, zabezpieczone przed otwarciem przez niepowołane osoby.

Zbiorniki powinny być wyposażone w króćce doprowadzające o średnicy co najmniej DN 100. Przyłącza zbiorników powinny być szczelne, wyposażone w elementy uszczelniające spełniające wymagania norm PN-EN 681-1:2006 do PN-EN 681-4:2006.

W przypadku łączenia zbiorników w baterie, połączenia zbiorników powinny być elastyczne, żeby zachować szczelność w przypadku różnego osiadania zbiorników.

**3.2.1.2. Wymiary i masa.** Wymiary zbiorników powinny być zgodne z podanymi na rys. 1 ÷ 3. Wymiary użytkowe, tj. głębokość wbudowania, wysokość dopływu i odpływu powinny być podane przez Producenta w danych technicznych zbiornika wody deszczowej. Dopuszczalne odchyłki wymiarów wynoszą  $\pm 3\%$ . Minimalna grubość ścianek zbiorników powinna wynosić 8 mm, jedynie w przypadku zbiorników Kingpsan Aqua o objętościach 4000 l i 7000 l, minimalna grubość ścianek powinna wynosić 9 mm.

Masa zbiorników powinna być zgodna z podaną na rys. 1 ÷ 3 z tolerancją  $\pm 3\%$ .

Wymiary otworów włączowych lub kominów włączowych zbiorników powinny być zgodne z normą PN-EN 476:2012.

**3.2.1.3. Stateczność i wytrzymałość konstrukcji zbiornika.** Zbiorniki powinny przenieść maksymalne obciążenia wynikające z warunków transportu, montażu i użytkowania przez cały okres użytkowania.

### 3.3. Znakowanie

Każdy zbiornik powinien być czytelnie i trwale oznakowany. Znakowanie powinno zawierać co najmniej:

- logo Producenta
- typ, nazwę zbiornika, np: Titan Aqua
- pojemność nominalną zbiornika, np: 4500 l
- oznaczenie materiału, np.: MDPE
- datę produkcji.

## 4. PAKOWANIE, PRZECHOWYWANIE I TRANSPORT

### 4.1. Pakowanie

Zbiorniki nie wymagają opakowania. Do każdego zbiornika powinno się dołączyć naklejkę, zawierającą co najmniej następujące dane:

- kod produktu,
- nazwę i adres Producenta,
- numer Aprobaty Technicznej ITB AT-15-7734/2016
- numer i datę wystawienia krajowej deklaracji zgodności,
- znak budowlany.

Sposób oznakowania wyrobów znakiem budowlanym powinien być zgodny z rozporządzeniem Ministra Infrastruktury z dnia 11 sierpnia 2004 r. w sprawie sposobów deklarowania zgodności wyrobów budowlanych oraz sposobu znakowania ich znakiem budowlanym (Dz. U. Nr 198, poz. 2041, z późniejszymi zmianami).

Ponadto, jeżeli z odrębnych przepisów wynika obowiązek oznakowania wyrobu na podstawie rozporządzenia Ministra Zdrowia z dnia 20 kwietnia 2012 r. w sprawie oznakowania opakowań substancji niebezpiecznych i mieszanin niebezpiecznych oraz niektórych mieszanin (tekst jednolity: Dz. U. z 2015 r., poz. 450) i rozporządzenia (WE) nr 1272/2008 Parlamentu Europejskiego i Rady w sprawie klasyfikacji, oznakowania i pakowania substancji i mieszanin, zmieniające i uchylające dyrektywę 67/548/EWG i 1999/45/WE oraz zmieniające rozporządzenie (WE) nr 1907/2006 (CLP) oraz dołączania informacji określającej zagrożenia dla zdrowia lub życia, wynikające z karty charakterystyki na podstawie rozporządzenia (WE) nr 1907/2006 (ze zmianami) Parlamentu Europejskiego i Rady w sprawie rejestracji, oceny, udzielania zezwoleń i stosowanych ograniczeń w zakresie chemikaliów (REACH), do wyrobu powinna być dołączona dokumentacja w odpowiedniej formie, zawierająca wymagane przez przepisy prawne oznakowania i informacje.

#### **4.2. Przechowywanie**

Zbiorniki powinny być składowane w pomieszczeniach zadaszonych. W przypadku składowania na wolnym powietrzu, dłużej niż 12 miesięcy, powinny być składowane w miejscu zacienionym lub w razie potrzeby należy przykrywać je jasną, nieprzepuszczającą światła plandeką. W przypadku przykrywania wyrobów plandekami należy zapewnić dobrą wentylację w przestrzeni składowania. Końce rur i kształtek oraz króćce podłączeniowe elementów powinny być szczególnie chronione - nie powinny zostać zabrudzone ani zdeformowane.

Zbiorniki powinny być składowane na płaskim terenie, w sposób zapewniający zabezpieczenie przed uszkodzeniami spowodowanymi warunkami atmosferycznymi lub przez osoby trzecie.

#### **4.3. Transport**

Podczas transportu zbiorniki powinno się odpowiednio zabezpieczyć przed przesuwaniem, wypadnięciem. Przy mocowaniu zbiorników pasami, powinno się uważać by nie spowodować uszkodzeń. Nie powinno się używać stalowych lin i łańcuchów. Podczas przeładunku zbiorników nie powinno się zbiornika toczyć i przesuwac po terenie.

Podczas załadunku i rozładunku powinno się zachować ostrożność, szczególnie przy temperaturach poniżej 5°C.

## 5. OCENA ZGODNOŚCI

### 5.1. Zasady ogólne

Zgodnie z art. 4, art. 5 ust. 2, pkt 3 oraz art 8 ust. 1 ustawy z dnia 16 kwietnia 2004 r. o wyrobach budowlanych (Dz. U. Nr 92/2004, poz. 881, z późniejszymi zmianami) wyroby, których dotyczy niniejsza Aprobata Techniczna, mogą być wprowadzane do obrotu i stosowane przy wykonywaniu robót budowlanych w zakresie odpowiadającym ich właściwościom użytkowym i przeznaczeniu jeżeli Producent dokonał oceny zgodności, wydał krajową deklarację zgodności z Aprobata Techniczną ITB AT-15-7734/2016 i oznakował wyroby znakiem budowlanym, zgodnie z obowiązującymi przepisami.

Zgodnie z rozporządzeniem Ministra Infrastruktury z dnia 11 sierpnia 2004 r. w sprawie sposobów deklarowania zgodności wyrobów budowlanych oraz sposobu znakowania ich znakiem budowlanym (Dz. U. Nr 198/2004, poz. 2041, z późniejszymi zmianami) oceny zgodności zbiorników TitanAqua, KingspanAqua i KingspanAqua ST z Aprobata Techniczną ITB AT-15-7734/2016 dokonuje Producent, stosując system 4.

W przypadku systemu 4 oceny zgodności, Producent może wystawić krajową deklarację zgodności z Aprobata Techniczną ITB AT-15-7734/2016 na podstawie:

- a) wstępnego badania typu przeprowadzonego przez Producenta lub na jego zlecenie,
- b) zakładowej kontroli produkcji.

### 5.2. Wstępne badanie typu

Wstępne badanie typu jest badaniem potwierdzającym wymagane właściwości techniczno-użytkowe, wykonywanym przed wprowadzeniem wyrobów do obrotu.

Wstępne badanie typu zbiorników obejmuje:

- a) wymiary i masę,
- b) pojemność nominalną,
- b) wodoszczelność,
- c) stateczność i wytrzymałość konstrukcji zbiornika.

Badania, które w procedurze aprobacyjnej były podstawą do ustalenia właściwości techniczno-użytkowych wyrobów, stanowią wstępne badanie typu w ocenie zgodności.

### 5.3. Zakładowa kontrola produkcji

Zakładowa kontrola produkcji obejmuje:

1. specyfikację i sprawdzanie składników i surowców,
2. kontrolę i badania w procesie wytwarzania oraz badania gotowych wyrobów (p. 5.4), prowadzone przez Producenta zgodnie z ustalonym planem badań oraz według zasad i procedur określonych w dokumentacji zakładowej kontroli produkcji, dostosowanych do technologii produkcji i zmierzających do uzyskania wyrobów o wymaganych właściwościach.

Kontrola produkcji powinna zapewniać, że wyroby są zgodne z Aprobata Techniczną ITB



AT-15-7734/2016. Wyniki kontroli produkcji powinny być systematycznie rejestrowane. Zapisy rejestru powinny potwierdzać, że wyroby spełniają kryteria oceny zgodności. Poszczególne wyroby lub partie wyrobów i związane z nimi szczegóły produkcyjne muszą być w pełni możliwe do identyfikacji i odtworzenia.

#### **5.4. Badania gotowych wyrobów**

**5.4.1. Program badań.** Program badań obejmuje:

- a) badania bieżące,
- b) badania okresowe.

**5.4.2. Badania bieżące.** Badania bieżące obejmują sprawdzenie

- a) masy zbiornika,
- b) wyglądu powierzchni zewnętrznej i wewnętrznej ścian zbiornika,
- c) grubości ścianek (nie rzadziej niż dla jednego zbiornika na zmianę).

**5.4.3. Badania okresowe.** Badania okresowe obejmują sprawdzenie pojemności nominalnej i wodoszczelności zbiorników.

#### **5.5. Częstotliwość badań**

Badania bieżące powinny być wykonywane zgodnie z ustalonym planem badań, ale nie rzadziej niż dla każdej partii wyrobu. Wielkość partii wyrobu powinna być określona w dokumentacji zakładowej kontroli produkcji.

Badania okresowe powinny być wykonywane nie rzadziej niż raz 3 lata.

#### **5.6. Metody badań**

Badania należy wykonać według norm i metod wymienionych w tablicy 2.

#### **5.7. Pobieranie próbek do badań**

Próbki do badań należy pobierać losowo, zgodnie z normą PN-83/N-03010.

#### **5.8. Ocena wyników badań**

Wyprodukowane wyroby należy uznać za zgodne z wymaganiami niniejszej Aprobaty Technicznej ITB, jeżeli wyniki wszystkich badań są pozytywne.

## **6. USTALENIA FORMALNO – PRAWNE**

**6.1.** Niniejsza Aprobata Techniczna ITB zastępuje Aprobate Techniczną ITB AT-15-7734/2008.

**6.2.** Aprobata Techniczna ITB AT-15-7734/2016 jest dokumentem stwierdzającym przydatność zbiorników TitanAqua, KingspanAqua i KingspanAqua ST do stosowania w budownictwie, w zakresie wynikającym z postanowień Aprobaty.

Zgodnie z art. 4, art. 5 ust. 1, pkt 3 oraz art. 8, ust. 1 ustawy z 16 kwietnia 2004 r. o wyrobach budowlanych (Dz. U. Nr 92/2004, poz. 881, z późniejszymi zmianami) wyroby, których dotyczy niniejsza Aprobata Techniczna, mogą być wprowadzane do obrotu i stosowane przy wykonywaniu robót budowlanych w zakresie odpowiadającym ich właściwościom użytkowym i przeznaczeniu, jeżeli Producent dokonał oceny zgodności, wydał krajową deklarację zgodności z Aprobata Techniczną ITB AT-15-7734/2016 i oznakował wyrób znakiem budowlanym, zgodnie z obowiązującymi przepisami.

**6.3.** Aprobata Techniczna ITB nie narusza uprawnień wynikających z przepisów o ochronie własności przemysłowej, a w szczególności ustawy z dnia 30 czerwca 2000 r. - Prawo własności przemysłowej (tekst jednolity: Dz. U. z 2013 r., poz. 1410, z późniejszymi zmianami). Zapewnienie tych uprawnień należy do obowiązków korzystających z niniejszej Aprobaty Technicznej.

**6.4.** Instytut Techniki Budowlanej wydając Aprobata Techniczną nie bierze odpowiedzialności za ewentualne naruszenie praw wyłącznych i nabytych.

**6.5.** Aprobata Techniczna ITB nie zwalnia Producenta od odpowiedzialności za właściwą jakość wyrobów, a także nie zwalnia wykonawców robót budowlanych od odpowiedzialności za właściwe zastosowanie tych wyrobów.

**6.6.** W treści wydawanych prospektów i ogłoszeń oraz innych dokumentów związanych z wprowadzaniem do obrotu i stosowaniem w budownictwie zbiorników TitanAqua, KingspanAqua i KingspanAqua ST należy zamieszczać informację o udzielonej tym wyrobom Aprobacie Technicznej ITB AT-15-7734/2016.

## **7. TERMIN WAŻNOŚCI**

Aprobata Techniczna ITB AT-15-7734/2016 jest ważna do 24 sierpnia 2021 r.

Ważność Aprobaty Technicznej ITB może być przedłużona na kolejne okresy, jeżeli jej Wnioskodawca lub formalny następca, wystąpi w tej sprawie do Instytutu Techniki Budowlanej z odpowiednim wnioskiem, nie później niż 3 miesiące przed upływem terminu ważności tego dokumentu.

**KONIEC**

## INFORMACJE DODATKOWE

### Normy i dokumenty związane

- PN-EN 124-1, 2 i 6:2015 *Zwieńczenia wpustów i studzienek włączonych do nawierzchni dla ruchu pieszego i kołowego -- Część 1: Klasyfikacja, ogólne zasady projektowania, wymagania funkcjonalne i badawcze, metody badań i ocena zgodności, Część 2: Zwieńczenia wpustów i studzienek włączonych wykonane z żeliwa, Część 6: Zwieńczenia wpustów i studzienek włączonych wykonane z polipropylenu (PP), polietylenu (PE) lub nieplastyfikowanego poli(chlorku winylu) (PVC-U)*
- PN-EN 476:2012 *Wymagania ogólne dotyczące elementów stosowanych w systemach kanalizacji deszczowej i sanitarnej*
- PN-EN 681-1:2002+PN-EN 681-1:2002/A3:2006 *Uszczelki elastomerowe - Wymagania materiałowe dla uszczelki w połączeniach rur stosowanych w systemach drenarskich i odwodnieniowych - Część 1 Gumy wulkanizowane*
- PN-EN 681-2:2003+PN-EN 681-2:2003/A2:2006 *Uszczelnienia z elastomerów - Wymagania materiałowe dotyczące uszczelki złączy rur wodociągowych i odwadniających -- Część 2: Elastomery termoplastyczne*
- PN-EN 1295-1:2002 *Obliczenia statyczne rurociągów ułożonych w ziemi w różnych warunkach obciążeń - Część 1. Wymagania ogólne*
- PN-EN 1401-1:2009 *Systemy przewodów rurowych z tworzyw sztucznych do podziemnego bezciśnieniowego odwadniania i kanalizacji - Nieplastyfikowany poli(chlorek winylu) (PVC-U) - Część 1: Specyfikacje rur, kształtek i systemu*
- PN-EN 1852-1:2010 *Systemy przewodów rurowych z tworzyw sztucznych do podziemnego bezciśnieniowego odwadniania i kanalizacji - Polipropylen (PP) - Część 1: Specyfikacje rur, kształtek i systemu*
- PN-EN ISO 527-2:2012 *Tworzywa sztuczne - Oznaczanie właściwości mechanicznych przy statycznym rozciąganiu - Część 2: Warunki badań tworzyw sztucznych przeznaczonych do różnych technik formowania*
- PN-EN ISO 1133-1:2011 *Tworzywa sztuczne - Oznaczanie masowego wskaźnika szybkości płynięcia (MFR) i objętościowego wskaźnika szybkości płynięcia (MVR) tworzyw termoplastycznych - Część 1: Metoda standardowa*
- PN-EN ISO 1183-1:2013 *Tworzywa sztuczne - Metody oznaczania gęstości tworzyw sztucznych nieporowatych - Część 1: Metoda zanurzeniowa, metoda piknometru cieczowego i metoda miareczkowa*

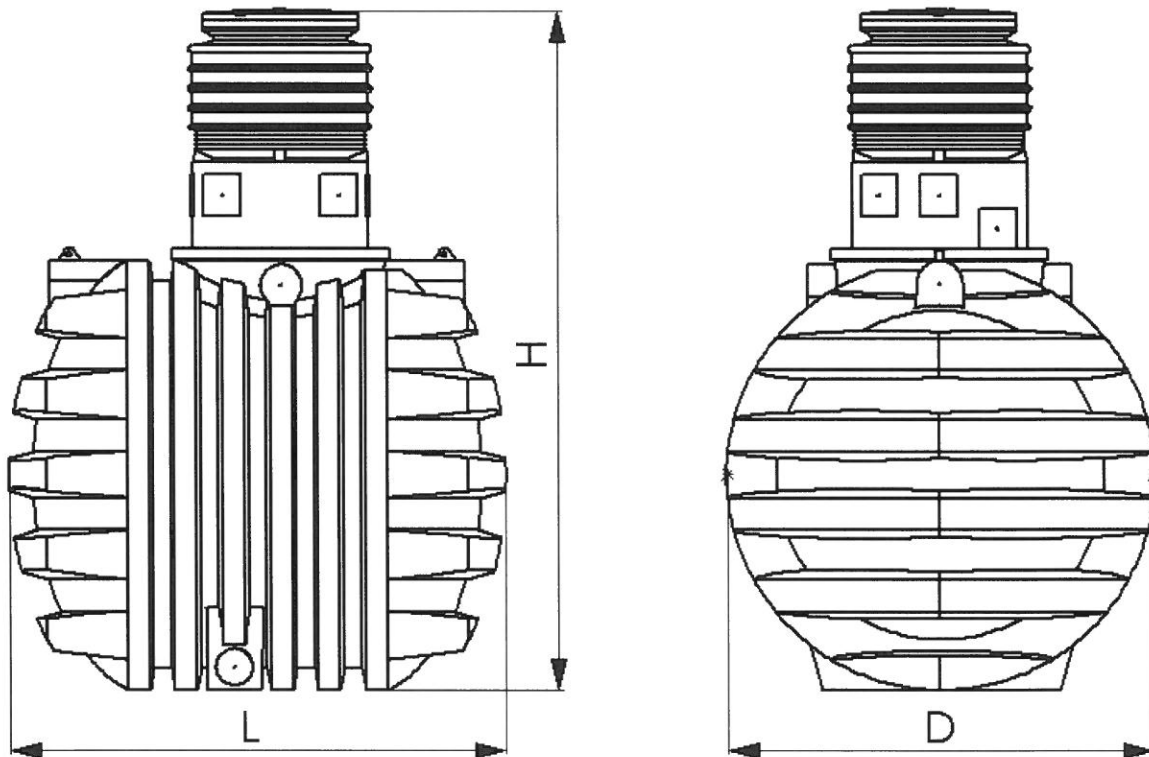
PN-EN 12566-1:2004/A1:2006	<i>Małe systemy oczyszczania ścieków dla obliczeniowej liczby mieszkańców (OLM) do 50. Cz. 1 - Prefabrykowane osadniki gnilne</i>
PN-EN 12566-3+A2:2013	<i>Małe oczyszczalnie ścieków dla obliczeniowej liczby mieszkańców (OLM) do 50 - Część 3: Kontenerowe i/lub montowane na miejscu przydomowe oczyszczalnie ścieków</i>
PN-EN ISO 3126:2006	<i>Systemy przewodów rurowych z tworzyw sztucznych - Elementy z tworzyw sztucznych - Sprawdzanie wymiarów</i>
PN-EN 1519:2002	<i>Systemy przewodów rurowych z tworzyw sztucznych do odprowadzania nieczystości i ścieków (o niskiej i wysokiej temperaturze) wewnątrz konstrukcji budowli - Polietylen (PE) - Część 1: Wymagania dotyczące rur, kształtek i systemu</i>
PN-83/N-03010	<i>Statystyczna kontrola jakości - Losowy wybór jednostek produktu do próbek</i>

#### **Raporty, sprawozdania z badań, klasyfikacje i oceny**

1. BES/N9902/PP/pp/11.164. Raport z badań pojemności, wodoszczelności prefabrykowanych zbiorników firmy Kingspan Environmental Ltd. zgodnie z normą EN 12566-1+A1. Certico Inspection and Certification Service, Mol, Belgia, 2011 r.
  2. Raport z testów wytrzymałości mechanicznej zbiornika z polietylenu KingspanAqua zgodnie z normą EN 12566 C.6 (nr PIA2013-ST-PIT-1302-1014) wykonanych przez Prüfinstitut für Abwassertechnik GmbH Aachen, Niemcy, 2013 r.
  3. Raport z obliczeń wytrzymałości mechanicznej zbiornika z polietylenu KingspanAqua (nr CAE-R1323-1) wykonanych przez Matrix Applied Computing Ltd. marzec 2014 r.
  4. Raport z testów wytrzymałości mechanicznej zbiornika z polietylenu KingspanAqua zgodnie z normą EN 12566-3 C.6 (nr PIA2015-ST-PIT-1508-1044.01) wykonanych przez Prüfinstitut für Abwassertechnik GmbH, Aachen, Niemcy, 2015 r.
  5. Raporty z testów wodoszczelności zbiornika z polietylenu KingspanAqua zgodnie z normą EN 12566-3 C.6 (nr PIA2015-WD-1508-1044.01) wykonanych przez Prüfinstitut für Abwassertechnik GmbH, Aachen, Niemcy, 2015 r.
  6. Raport z testów trwałości polietylenu zbiorników zgodnie z normą EN12566-3:2005+A2:2013 (nr PIA2015-DH-1503-1018.01) wykonanych przez Prüfinstitut für Abwassertechnik GmbH, Niemcy, Aachen, sierpień 2015 r.
  7. Raport z testów wytrzymałości mechanicznej zbiornika z polietylenu KingspanAqua ST 4000 I, zgodnie z normą EN 12566-3 (nr PIA2015-ST-PIT-1503-1018.02) wykonanych przez Prüfinstitut für Abwassertechnik GmbH, Niemcy, Aachen, sierpień 2015 r.
1. NZK-02001R:04/16. Opinia specjalistyczna Zakładu Konstrukcji Budowlanych i Geotechniki ITB, kwiecień 2016 r.

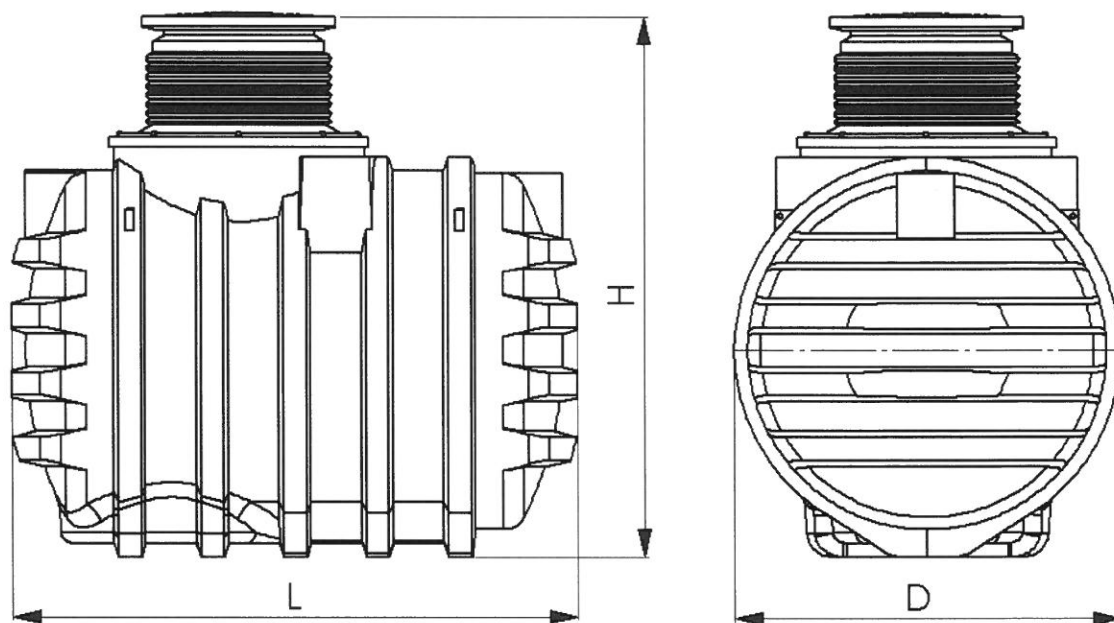
## RYSUNKI

<b>Rys. 1.</b>	Zbiorniki TitanAqua.....	13
<b>Rys. 2.</b>	Zbiorniki KingspanAqua.....	14
<b>Rys. 3.</b>	Zbiorniki KingspanAqua ST.....	15



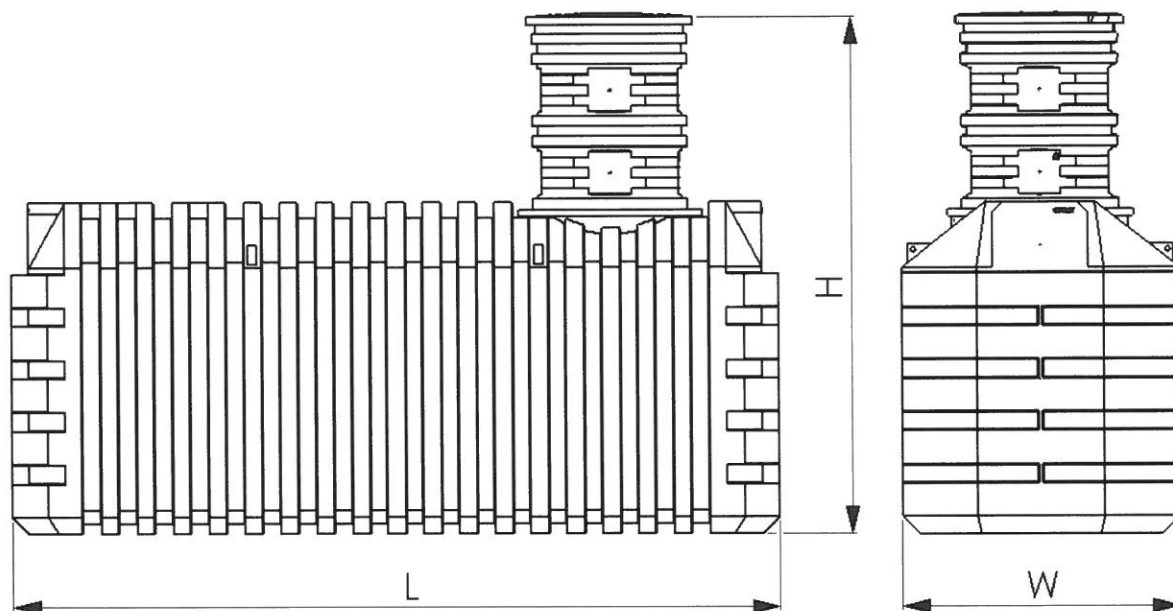
Pojemność [l]	L [m]	D [m]	H [m]	Masa [kg]
3000	2,0	1,70	2,76 ÷ 3,06	140
4500	2,4	1,80	2,86 ÷ 3,16	210
6000	2,4	2,07	3,13 ÷ 3,23	240

**Rys. 1.** Zbiorniki TitanAqua



Pojemność [l]	L [m]	D [m]	H [m]	Masa [kg]
1800	2,00	1,32	1,58 ÷ 1,88 (2,58)	95
3000	2,50	1,47	1,75 ÷ 2,05 (2,75)	140
4000	2,48	1,69	2,05 ÷ 2,35 (2,98)	190
7000	3,19	2,01	2,46 ÷ 2,78 (3,26)	290

**Rys. 2.** Zbiorniki KingspanAqua



Pojemność [l]	L [m]	W [m]	H [m]	Masa [kg]
2700	2,48	1,13	1,76 ÷ 2,25	180
4000	3,36	1,22	1,76 ÷ 2,25	240

**Rys. 3.** Zbiorniki KingspanAqua ST